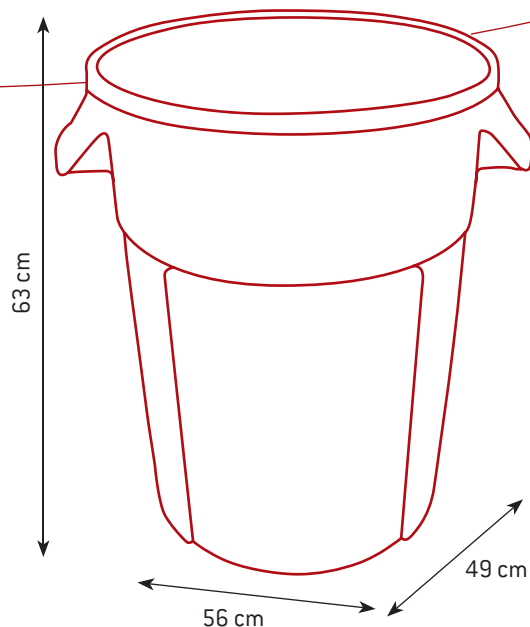




Fiche Technique

RC-2003

COLLECTEURS RONDS 85 L

**Codes produits :**

RC-2003-BLA / RC-2003-BLU
RC-2003-GRN / RC-2003-GRY
RC-2003-RED / RC-2003-WHT
RC-2003-YEL

Codes EAN :

RC-2003-BLA: 4897020625186
RC-2003-BLU: 4897020625193
RC-2003-GRN: 4897020625209
RC-2003-GRY: 4897020625216
RC-2003-RED: 4897020625223
RC-2003-WHT: 4897020625230
RC-2003-YEL: 4897020625247

Matériau :

Polyéthylène

Couleurs :

RC-2003-BLA: Noir
RC-2003-BLU: Bleu
RC-2003-GRN: Vert
RC-2003-GRY: Gris
RC-2003-RED: Rouge
RC-2003-WHT: Blanc
RC-2003-YEL: Jaune

Capacité :

85 L

Poids net :

2,1 kg/unité

Dimensions produit :

[L] 56 x [l] 49 x [H] 63 cm

